

- ABMESSUNGEN

mm

* Maß kann bei anderen Motorenfabrikaten abweichen

- DIMENSIONS

mm

* may change with different motor manufacturer

- ANTRIEB

Drehstrom-Asynchronmotor nach IEC Richtlinien.

Fabrikat: HEW

Typ: DCEX 71 LH/x K

- DRIVE

Three phase TEFC electric motor acc. to IEC Standards

Manufacturer: HEW

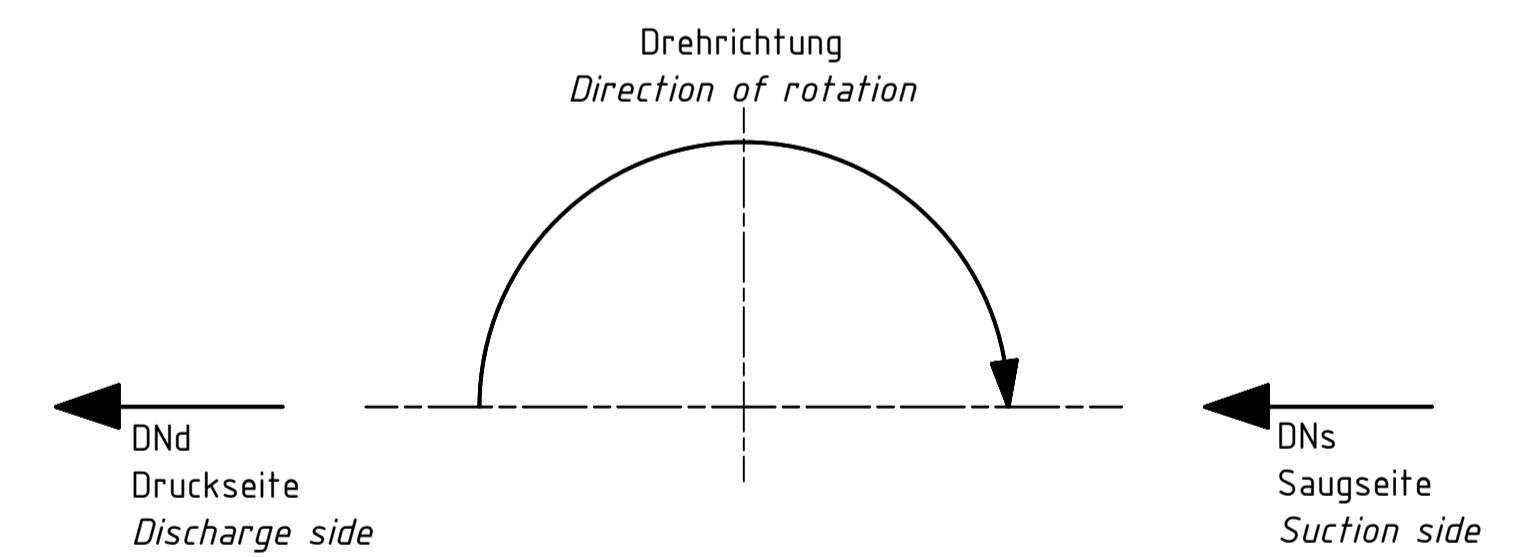
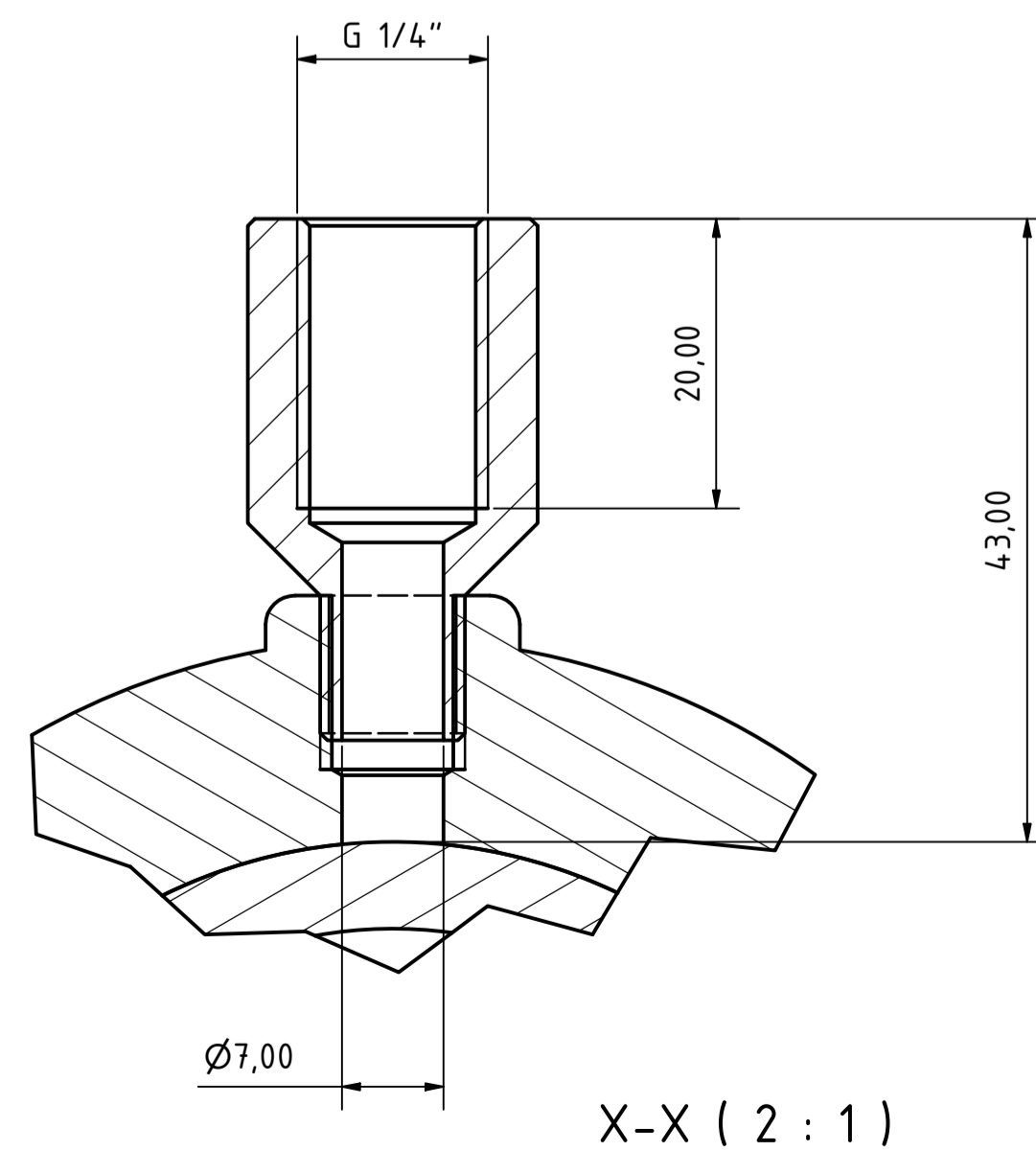
Type: DCEX 71 LH/x K

- ANSCHLÜSSE DN/d

3/8" Einschraubloch nach ISO 1179-1 Form W

- CONNECTIONS DN/d

3/8" Threaded Port acc. to ISO 1179-1 Form W



Alle Angaben unverbindlich, technische Änderungen vorbehalten! Technical data not binding and subject to change!
Copyright MARCH PUMPEN GmbH & Co.KG - 2023

	MARCH PUMPEN GmbH & Co.KG Rateneckstraße 2 D-30394 Gerdau info@march-pumpen.com www.march-pumpen.com		1:1	Datum Name 31.08.2023 Läch	
				Gezeichnet Kontrolliert Name	
ABMESSUNGEN / DIMENSIONS VANE-MAG MPA 0114-514 EL-F189 HEW Ex db eb IIC T4 Gb - IEC71				DPMPA-0100_EL_HEW	
Status Änderungen Datum Name				1 A1	